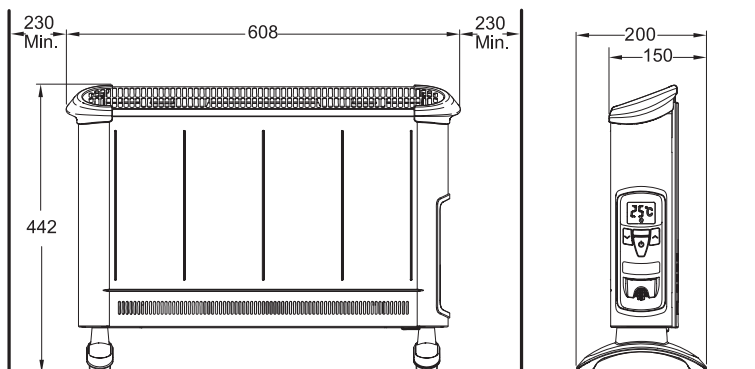


Размери

(Милиметри)



ФИГ. 1

ВАЖНО : ТЕЗИ ИНСТРУКЦИИ ТРЯБВА ДА БЪДАТ ПРОЧЕТИНИ ВНИМАТЕЛНО И ЗАПАЗЕНИ. Това се отнася за всички мобилни уреди - тези продукти са подходящи само за закрити, добре изолирани помещения.

Важни съвети за безопасност

ВНИМАНИЕ: Този уред не може да бъде използван в бани и мокри помещения.

ВНИМАНИЕ: Не използвайте този уред в непосредствена близост до бани, басейни или други мокри помещения.

ВНИМАНИЕ: Този конвектор не трябва да бъде поставян директно под електрически контакт.



Всеки радиатор има залепен стикер с този символ, предупреждаващ за риск от пожар при инцидентно покриване на уреда

ВНИМАНИЕ: За да се избегнат рискове, свързани с темичната защита, тези уреди не трябва да бъдат свързани с външни таймери или мрежи, чието захранване периодично се включва и изключва.

Този уред не трябва да се използва от деца, на възраст под 8 години, или хора с физически или умствени проблеми, освен в случаите, в които те са инструктирани за безопасна работа с радиатора и напълно осъзнават рисковете, които могат да възникнат при неправилна употреба. Уредът не трябва да се използва за игра от деца. Деца не трябва да извършват почистването и поддръжката, освен ако не им се оказва постоянен контрол. Деца под 3 годишна възраст, не трябва да бъдат оставяни в непосредствена близост до радиатора, а тези между 3 и 8 години, имат право само да използват бутон on/off и то само в случаи, че уреда е поставен на мястото му и са били инструктирани как да го направят в съответствие с изискванията за безопасност и напълно осъзнават рисковете, които могат да възникнат при неправилна употреба. Деца, на възраст между 3 и 8 години, не трябва да включват сами щепсела в контакта, да боравят с управляващия модул, да почистват уреда или да извършват каквито и да е дейности свързани с поддръжката му.

ПРЕДУПРЕЖДЕНИЕ: Някои части могат да се нагреят много и да причинят изгаряне при докосване. Изисква се допълнително внимание ако в помещението има деца или хора с ограничени умствени или физически способности.

ВНИМАНИЕ: Не използвайте този уред в малки помещения, чиито ползватели са трудноподвижни хора, освен ако не им е осигурена денонощна грижа.

ВНИМАНИЕ: За да се намали риска от пожар, дръжте уреда на разстояние не по-малко от 1 метър, от запалими материали и тъкани, като пердетата, завеси и др. Не използвайте уреда ако е бил изпускан или има видими щети и повреди. При повреда на захранващия кабел, повредата трябва да се отстрани от производителя или сертифициран сервис, за да се избегнат инциденти. Радиатора трябва да бъде поставен на равна, нивелирана повърхност и поставен комплект за подов монтаж.

Електрическо свързване

Внимание – УРЕДЪТ ТРЯБВА ДА БЪДЕ ЗАЗЕМЕН!

Препоръчително е да не се използват разклонители или адаптори. При използването на подобни устройства, съществува риск от претоварване на мрежата, загряването им и евентуален риск от възникване на пожар. Този радиатор трябва да се използва с постоянно захранване и отбелязания волтаж на уреда да отговаря на волтажа на мрежата. Този уред има многожилен захранващ кабел със щепсел и 13 амп бушон. При смяна на бушона в щепсела, да се използва същия бушон отговарящ на ASTA to BS 1362. При смяна на захранващия кабел и щепсела, да се използва мрежа с минимум 15 амп защита. **ВАЖНО :** Ако щепсела е несъвместим с вашия електрически контакт, трябва да се смени с подходящ. При смяната, моля съблюдавайте следните цветови кодове на захранващия кабел:

код :	ЗЕЛЕНО/ЖЪЛТО:	ЗЕМЯ
	СИН :	НУЛА
	КАФЯВ:	ФАЗА

Свържете **зелено-жълтия** кабел към терминал с марка 'E' или символ ⊕, оцветен в **ЗЕЛЕНО** или в **ЗЕЛЕНО и ЖЪЛТО**. Свържете **кафявия** кабел към терминал с марка 'L' или оцветен в **ЧЕРВЕНО**. Свържете **синия** кабел към терминал с марка 'N' или оцветен в **ЧЕРНО**.

Използване на уреда

ВНИМАНИЕ: НЕ ИЗПОЛЗВАЙТЕ КОНВЕКТОРА ДОКАТО

КРАЧЕТАТА НЕ СА ПОСТАВЕНИ НА МЯСТО.

Този уред е предназначен за временна употреба като всеки портативен конвектор. Преди да го включите, моля убедете се, че крачетата са монтирани правилно. Когато поставите крачетата, включете щепсела в контакта и уреда е готов за работа.

Внимание – нагревателят е покрит със защитен филм, който при първоначалното включване може да отдели пушек и лека миризма.

Това е нормално и след определено време този ефект ще изчезне. Пушекът не съдържа токсични елементи.

Препоръчваме при първоначалното включване на уреда, да отворите прозореца за да вентилирате помещението.

Избор на място

Винаги поставяйте уреда на здрава, нивелирана основа и близо, но не непосредствено под електрически контакт.

Не го поставяйте близо до пердета или мебелировка, за да предотвратите рисковете от възникване на пожар.

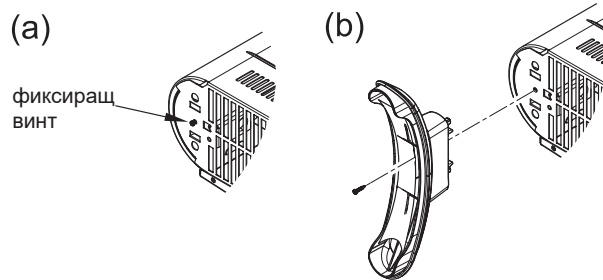
Поставяне на мобилните крачета

ВНИМАНИЕ: НЕ ИЗПОЛЗВАЙТЕ КОНВЕКТОРА ДОКАТО

КРАЧЕТАТА НЕ СА ПОСТАВЕНИ НА МЯСТО

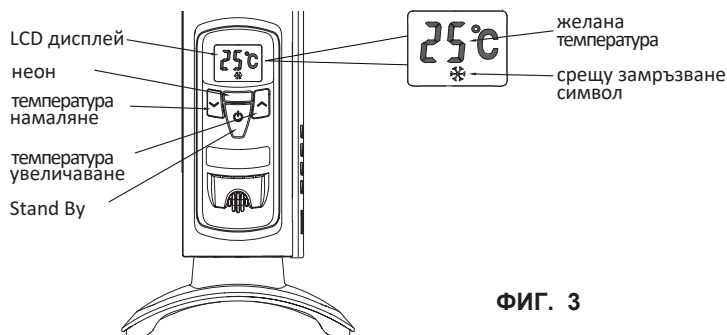
Поставете конвектора така, че да имате достъп до долната му част.

Свалете фиксиращите винтове - виж ФИГ. 2(а). Поставете крачето на мястото му и го фиксирайте с винта чрез затягане - виж ФИГ.2(б)



ФИГ. 2

Управление



ФИГ. 3

Използване на конвектора - 'режим управление'

С включването на уреда в ел. мрежа, натиснете бутон



Неоновата индикация ще светне, както и дисплея на уреда. Това означава, че сте в режим управление и можете да настроите желаната от вас температура.

Настройка на 'желаната стайна температура'

Температурата се настройва посредством бутоните за увеличение и намаление на температурата виж. ФИГ 3. Настройките са между 5°C и 30°C. Подсветката на дисплея ще промени цвeти в зависимост от температурната настройка. (Син екран от 5 до 16, от 17 до 19 зелен, от 20 до 22 бял, от 23 до 30 червен). Температурната настройка се отнася за желаната от вас температура, а не за действителната температура.

'Интелигентен' Есо Режим

Тази настройка е фабрична и в момента в който включим уреда и натиснем бутон **standby** , тя е активна. LCD дисплеят ще покаже желаната температура и конвектора автоматично ще започне да нагрява според нея. В този режим уредът ще работи на максимална мощност, но при приближаване на зададената температурна стойност, ще започне да намалява мощността на нагревателя. При този режим се получава оптимална консумация на енергия, чрез изчисляване на най- ефективния начин за достигане на желаната температура. При работа на конвектора, винаги можем да променим желаната температура чрез натискане на съответните бутони.

Standby Режим

При включен уред и с натискане на бутон , конвекторът минава в режим **standby**, отоплението ще се изключи и екрана изгасва. При повторно натискане на бутон , конвекторът отново ще започне да отоплява, като температурната настройка ще бъде тази, избрана преди да преминаем в режим **standby**.

Внимание: неоновата индикация ще свети, докато конвекторът е в режим standby

LCD Дисплей

LCD дисплеят показва настройката на желаната температура. При избор на настройка **срещу замръзване (5°C)**, на екрана ще се появи следния символ ❄.

Подсветката на дисплея зависи от температурните настройки (виж по- горе). Няколко секунди след последното натискане на бутоните, подсветката ще загасне и отново ще се появи при ново натискане на някой от бутоните.

Неонов индикатор

Управлението на този уред включва неонов индикатор, който свети винаги, когато уреда е включен към електрическата мрежа. Неоновата индикация не показва работата на нагревателя и ще свети дори когато сме достигнали желаната температура и нагревателят е изключил.

Когато функцията **отложен старт** е активна, неоновата индикация ще мига докато не изтече периода и след това отново ще работи непрекъснато.

Режим срещу замръзване

Този уред има режим **срещу замръзване**. Тази функция се използва за помещения, в които искаме да предпазим различни предмети от замръзване, примерно гараж. При поставяне на термостата в позиция '5°C', той ще поддържа приблизително 5°C. На дисплея ще се появи символ ❄.

Режим Обратен таймер

Когато уредът е включен и бутони '⏻' '⏪' се натиснат едновременно за повече от две секунди, се влиза в менюто на обратния таймер.

Режимът **обратен таймер** ви позволява да използвате отоплението на уреда от момента на настройката до времето, което изберете. След изтичане на периода на таймера, уредът автоматично ще се върне в режим **standby**. Настройките на обратния таймер ще се нулират, таймерът е еднократен. С натискането на двата бутона, на екрана ще се появят часовете, които можете да изберете. Те са от 1 до 12. Задръжте двата бутона натиснати, докато на дисплея периодично се появяват часовете от 1 до 12. На фиг.4 виждате примерна настройка, която е за 2 часа обратен таймер. След като достигнете цифрата 12 и задръжте бутоните натиснати, на екрана отново ще се появят часовете от 1 до 12. Всеки един час се задръжва на дисплея за две секунди и ако в този период вие пуснете един от двата бутона или двата, това се приема за избор на час. Ако искате да промените някоя от другите настройки, трябва и двата бутона да бъдат пуснати. При изключване на уреда от мрежата или инцидентно спиране на тока, настройките на обратния таймер се нулират.

При използване на функция обратен таймер, уредът ще работи на максимална мощност и ще поддържа температурата, избрана преди активирането на режим обратен таймер. Тази температурна настройка може да се промени от съответните бутони по време на периода зададен в режим обратен таймер. На всеки 5 секунди, на дисплея ще примигва часа, който остава до изтичане на обратния таймер. Показват се само кръгли часове, няма минути. След изтичането на периода, уреда ще влезе в standby режим и дисплея ще загасне. Ако искате да прекратите функцията преждевременно, натиснете бутон еднократно.

Режим отложен старт

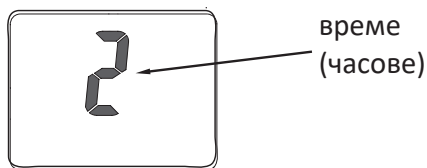
Когато уредът е включен и бутони '⏻' '⏪' се натиснат едновременно за повече от две секунди, се влиза в менюто на режим **отложен старт**.

Този режим ще позволи на уреда да влезе в режим отопление след определено време. Влизайки в режим отопление, конвекторът ще работи докато не го изключим от съответния бутон или не изключим щепсела от контакта.

С продължително натискане на двата бутона, на екрана ще се изредят часовете от 1 до 12, които могат да бъдат зададени. След като достигнем 12 и продължим да държим бутоните натиснати, на екрана отново ще преминат часовете от 1 до 12. Всеки час ще се задръжи на екрана за 2 секунди и ако в този период пуснем един от двата бутона или двата, то това ще бъде избор на час за функцията отложен старт. Ако искате да промените някоя от другите настройки, трябва и двата бутона да бъдат пуснати.

Неоновият индикатор ще мига на всеки 10 секунди, когато е активиран този режим.

Можете да изключите функцията с натискането на бутон '⏻' или с изключването на захранването на уреда. На LCD дисплея ще се появи оставащото време до отложения старт (без подсветка), като ще се виждат само часовете, без минутите. След изтичане на периода конвекторът ще влезе в режим отопление и на дисплея ще се появи зададената температура. Функцията отложен старт ще се нулира, ако изключим електрическото захранване. След изтичането на зададения период, уредът ще влезе в режим отопление, поддържайки температурата, зададена преди тази настройка.



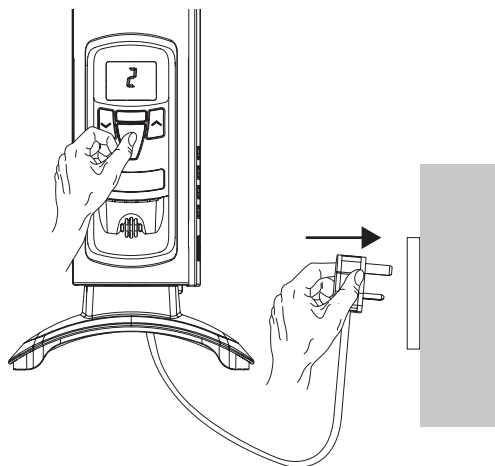
ФИГ. 4

Избор на мощност

Имаме опция сами да изберем мощността на нагревателя. Освен максималната мощност, има още две опции за избор- средна (1200W) и ниска (800W). За да смените мощността, направете следното:

1. Първо трябва да изключите уреда и след това да го включите, като извадите щепсела и после отново го включите към електрическата мрежа (виж ФИГ. 5) като едновременно задръжте бутон '⏻' за 2 секунди.
2. След като на LCD дисплея се появи надпис 2, можете да пуснете бутон '⏻' 2 показва, че уредът ще ползва средна мощност на нагревателя.
3. За да изберете ниска мощност, задръжте бутон '⏻' за 5 секунди и на LCD дисплея ще се появи надпис 1.
4. След като изберете настройката на мощността, не натискайте никакви други бутони. След кратък период от време, LCD дисплея ще се изключи и уредът ще премине в режим **standby**

5. С натискане на бутон '⏻' отново, дисплеят ще се включи и уредът е в режим управление. На дисплея ще се появят и стойността за температурата, но нагревателят ще работи с избраната мощност, примерно 25°C и '2'
6. За да се върнем към фабрично зададения Есо режим, просто отново прекъснете ел. захранване чрез изваждане на щепсела от контакта. След повторното му включване, той автоматично влиза в режим Есо.



ФИГ. 5

Мерки за безопасност – Защита от прегряване

За вашата безопасност, този уред е снабден с термична защита, която ще го изключи автоматично, ако уредът прегрее поради някаква причина. За да го включите отново, първо отстранете причината за прегряването и изключете уреда от захранването. След като се охлади достатъчно, го включете отново и проведираните според тази инструкция.

ВНИМАНИЕ

Този уред е произведен да съответства на най- високите стандарти за безопасност, но в определени ситуации, подовата настилка (килими, мокети), могат да се обезцветят в зоната под уреда. Моля, обърнете се към търговеца им, ако възникне подобен проблем.

Някои от частите могат да се нагреят повече от очакваното. Това се дължи на различните въздушни потоци и ако уредът се използва правилно според инструкциите, това не би трябвало да се счита за проблем.

Въздушните решетки на уреда може да променят цвета си с течение на времето. Това е нормално и се дължи на степента на запрашаване в помещението.

Почистване

ВНИМАНИЕ – Винаги изключвайте уреда от електрическата мрежа преди почистване.

Изключете уреда от ел. мрежа и го оставете да изстине.

Използвайте меки, леко влажни кърпи за почистване, без да използвате агресивни почистващи препарати. Преди да включите уреда отново, убедете се , че е изсъхнал напълно.



Рециклиране

При продажба в Европейската Общност. Да не се изхвърля заедно с битовия отпадък. Изхвърляйте уреда според разпоредбите на местното законодателство.

Model Identifier(s):	402E		
Heat output			
Nominal heat output	Pnom	2.0	kW
Minimum heat output (indicative)	Pmin	0.8	kW
Maximum continuous heat output	Pmax,c	2.0	kW
Auxiliary electricity Consumption			
At nominal heat output	elmax	0.0	kW
At minimum heat output	elmin	0.0	kW
In standby mode	elSB	0.0005	kW
Type of heat output/ room temperature control			
With electronic thermostat room temperature control			Yes
Контакти	„Аринор“ ЕООД гр.София тел.: (02) 879 16 71		