

Dimplex Конвекторни радиатори Модел : 403TS, 403TSF, 403TSTi & 403TSFTie



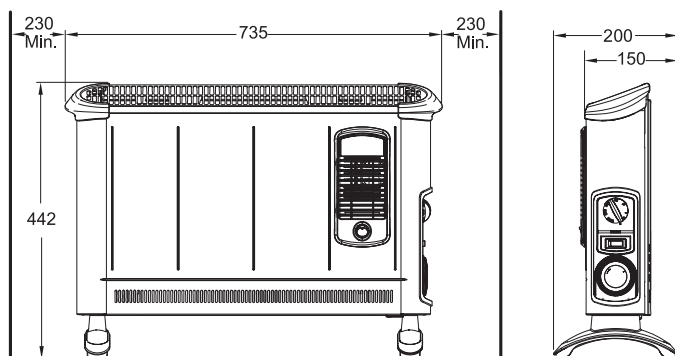
INDCUK40RG Issue 5

Intertek

Размери
(в милиметри)

Модел Спецификация

403TS 3.0kw Термостат & 2 темп. настройки & Неон.



Фиг. 1

ВАЖНО : ТЕЗИ ИНСТРУКЦИИ ТРЯБВА ДА БЪДАТ ПРОЧЕТЕНИ ВНИМАТЕЛНО И ЗАПАЗЕНИ. Това се отнася за всички мобилни уреди - тези продукти са подходящи само за закрити, добре изолирани помещения.

Важни съвети за безопасност

ВНИМАНИЕ: Този уред не може да бъде използван в бани и мокри помещения.

ВНИМАНИЕ: Не използвайте този уред в непосредствена близост до бани, басейни или други мокри помещения.

ВНИМАНИЕ: Този конвектор не трябва да бъде поставян директно под електрически контакт.



Всеки радиатор има залепен стикер с този символ, предупреждаващ за риск от пожар при инцидентно покриване на уреда.

ВНИМАНИЕ: За да се избегнат рискове, свързани с темичната защита, тези уреди не трябва да бъдат свързвани с външни таймери или мрежи, чието захранване периодично се включва и изключва. Този уред не трябва да се използва от деца, на възраст под 8 години, или хора с физически или умствени проблеми, освен в случаите, в които те са инструктирани за безопасна работа с радиатора и напълно осъзнават рисковете, които могат да възникнат при неправилна употреба. Уредът не трябва да се използва за игра от деца. Деца не трябва да извършват почистването и поддръжката, освен ако не им се оказва постоянен контрол. Деца под 3 годишна възраст, не трябва да бъдат оставяни в непосредствена близост до радиатора, а тези между 3 и 8 години, имат право само да използват бутон on/off и то само в случаи, че уреда е поставен на мястото му и са били инструктирани как да го направят в съответствие с изискванията за безопасност и напълно осъзнават рисковете, които могат да възникнат при неправилна употреба. Деца, на възраст между 3 и 8 години, не трябва да включват сами щепсела в контакта, да боравят с управляващия модул, да почистват уреда или да извършват каквито и да е дейности свързани с поддръжката му.

ПРЕДУПРЕЖДЕНИЕ: Някои части могат да се нагряят много и да причинят изгаряне при докосване. Изисква се допълнително внимание ако в помещението има деца или хора с ограничени умствени или физически способности.

ВНИМАНИЕ: Не използвайте този уред в малки помещения, чиито ползватели са трудноподвижни хора, освен ако не им е осигурена денонощна грижа.

ВНИМАНИЕ: За да се намали риска от пожар, дръжте уреда на разстояние не по-малко от 1 метър, от запалими материали и тъкани, като пердета, завеси и др. Не използвайте уреда ако е бил изпускан или има видими щети и повреди. При повреда на захранващия кабел, повредата трябва да се отстрани от производителя или сертифициран сервис, за да се избегнат инциденти. Радиатора трябва да бъде поставен на равна, нивелирана повърхност и поставен комплект за подов монтаж.


Електрическо свързване

Внимание – УРЕДЪТ ТРЯБВА ДА БЪДЕ ЗАЗЕМЕН

Препоръчително е да не се използват разклонители или адаптори. При използването на подобни устройства, съществува риск от претоварване на мрежата, загряването им и евентуален риск от възникване на пожар.

Този радиатор трябва да се използва с постоянно захранване и отбелязания волтаж на уреда да отговаря на волтажа на мрежата. Този уред има многожилен захранващ кабел със щепсел и 13 amp бушон. При смяна на бушона в щепсела, да се използва същия бушон отговарящ на ASTA to BS 1362. При смяна на захранващия кабел и щепсела, да се използва мрежа с минимум 15 amp защита. **ВАЖНО :** Ако щепсела е несъвместим с вашия електрически контакт, трябва да се смени с подходящ. При смяната, моля съблюдавайте следните цветове кодове на захранващия кабел:

код :	зелено и жълто:	ЗЕМЯ
	синьо :	НУЛА
	кафяво:	ФАЗА

Свържете **зелено-жълтия** кабел към терминал с марка 'E' или символ , оцветен в **ЗЕЛЕНО** или в **ЗЕЛЕНО И ЖЪЛТО**. Свържете **кафявия** кабел към терминал с марка 'L' или оцветен в **ЧЕРВЕНО**. Свържете **синия** кабел към терминал с марка 'N' или оцветен в **ЧЕРНО**.

Използване на уреда

ВНИМАНИЕ: НЕ ИЗПОЛЗВАЙТЕ КОНВЕКТОРА ДОКАТО КРАЧЕТАТА НЕ СА ПОСТАВЕНИ НА МЯСТО.

Този уред е предназначен за временна употреба като всеки портативен конвектор. Преди да го включите, моля убедете се, че крачетата са монтирани правилно. Когато поставите крачетата, включете щепсела в контакта и уреда е готов за работа.

Има различни опции за управление, които могат да се използват в различни комбинации между термостата, бутоните, таймера и индикиращите неонов светлини.

Внимание – нагревателят е покрит със защитен филм, който при първоначалното включване може да отдели пушек и лека миризма. Това е нормално и след определено време този ефект ще изчезне. Пушекът не съдържа токсични елементи.

Препоръчваме при първоначалното включване на уреда, да отворите прозореца за да вентилирате помещението.

Избор на място

Винаги поставяйте уреда на здрава, нивелирана основа и близо, но не непосредствено под електрически контакт.

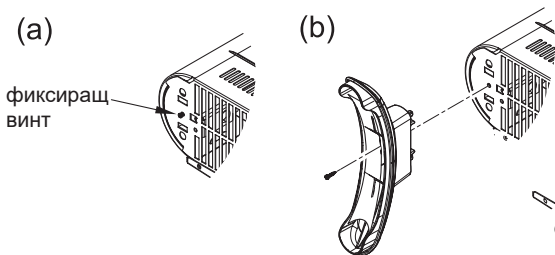
Не го поставяйте близо до пердета или мебелировка, за да предотвратите рисковете от възникване на пожар.

Поставяне на мобилните крачета

ВНИМАНИЕ: НЕ ИЗПОЛЗВАЙТЕ КОНВЕКТОРА ДОКАТО КРАЧЕТАТА НЕ СА ПОСТАВЕНИ НА МЯСТО.

ВНИМАНИЕ: Използвайте винтовете от комплекта за монтаж. Ако ги загубите, използвайте винтове с максимална дължина 10 мм.

Поставете конвектора така, че да имате достъп до долната му част. Свалете фиксиращите винтове - виж **ФИГ. 2(a)**. Поставете крачето на мястото му и го фиксирайте с винта чрез затягане - виж **ФИГ. 2(b)**.



ФИГ. 2

Термостат (всички модели)

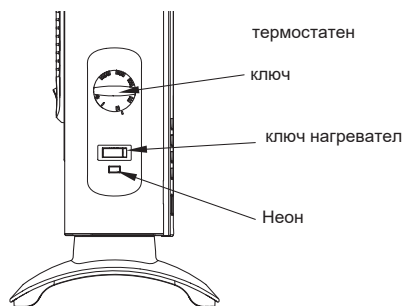
Термостатът управлява работата на нагревателя в зависимост от стайната температура. Това означава, че конвектора няма да работи, ако в стаята е достатъчно топло.

За да постигнете желаната от вас температура, постепенно завъртайте термостата по посока на часовниковата стрелка. Когато постигнете желаната температура, го оставете в тази позиция. След всяко завъртане, оставайте време за стабилизиране на температурата.

Ако искате да загреете бързо студено помещение, завъртете термостата до максималната му позиция. Когато достигне желаната от вас температура, бавно завъртете термостата обратно на часовниковата стрелка, докато изключи. Конвекторът автоматично ще поддържа тази температура.

На скалата на термостата има знак $\frac{\circ}{\circ}$ - защита от замръзване. Тази функция се използва за помещения, в които искаме да предпазим различни предмети от замръзване, примерно гараж. При поставяне на термостата в позиция $\frac{\circ}{\circ}$, той ще поддържа приблизително 5°C.

Управление



Модел 403TS

ФИГ. 3

Функции на ключа за нагревателя

Някои от моделите имат ключ с избор на режим на работа. Има два основни вида, единият е on/off режим, а другият е избор на мощност на нагревателя. В зависимост от модела, има един от двата вида или комбинация и от двата. Виж описание на режимите по-долу:

On/ Off: O - Off
 I - On

избор на мощност I - ниска мощност
 II - висока мощност

Работа с модел 403TS

Този модел е снабден с ключ On/Off и ключ за избор на мощност, като работи по следния начин:

Когато ключ **O/I** е в позиция **O**, уредът не работи. Когато ключ **O/I** е в позиция **I** а ключ **I/II** е в позиция **I**, конвекторът работи с ниска мощност. Когато ключ **O/I** е в позиция **I** а ключ **I/II** е в позиция **II**, конвекторът работи с висока мощност. Неоновият индикатор винаги свети, когато уредът е включен към електрическата мрежа.

Рециклиране



При продажба в Европейската Общност. Да не се изхвърля заедно с битовия отпадък. Изхвърляйте уреда според разпоредбите на местното законодателство.

Почистване

Изключете уреда и извадете щепсела от електрическия контакт. Почистете уреда с леко влажна кърпа, прахосмукачка и четка с меки косми. Не използвайте агресивни почистващи препарати или запалими такива, като бензин, нафта или спирт. Никога не потапяйте уреда във вода. Периодично почиствайте въздуховодите с прахосмукачка. Ако няма да използвате уреда дълго време, съхранявайте го така, че да не се натрупа прах по него или във вътрешните му части.

Model Identifier(s):	403TS	
Heat output		
Nominal heat output	P _{nom}	3.0
Minimum heat output (indicative)	P _{min}	2.0
Maximum continuous heat output	P _{max,c}	3.0
Auxiliary electricity Consumption		
At nominal heat output	e _{lmax}	0.0
At minimum heat output	e _{lmin}	0.0
In standby mode	e _{lSB}	0.0
Type of heat output/ room temperature control		
With mechanical thermostat room temperature control		
Контакти:	„Аринор“ ЕООД, гр.София тел.: (02) 879 16 71	